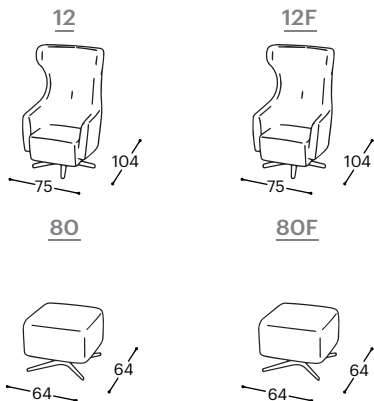


Высота | 120
Высота мест | 44
Глубина сиденья | 56



Sway

M - 115



Описание конструкции и использованных материалов:

Деревянное основание Каркас из высушенного массива бука, фанера 18 мм, МДФ панель, древесный клей.

Сиденье Высокопрочный ППУ повышенной упругости, термодинамически обработанный натуральный хлопковый наполнитель – 200 г, гофрированные пружины.

Спинка Анатомический высокопрочный ППУ RG 22 и RG 45 , термодинамически обработанный натуральный хлопковый наполнитель – 100 г.

Ножки Металлические ножки окрашены в черный цвет.

Раскладное спальное место Не предусмотрено.

Обивка Для каждого из выбранных элементов дивана можно подобрать европейские ткани и телячью кожу из нашей богатой коллекции.