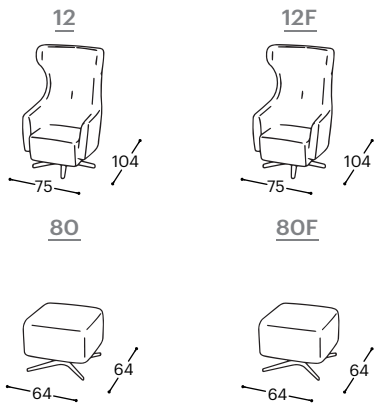


Visina | 120
Visina sedišta | 44
Dubina sedišta | 56



Sway

M - 115



Opis ugrađenog repro-materijala:

- Drvena konstrukcija** Noseći delovi od sušene bukve, šper 18 mm, MDF ploča, tapetarska lepenka.
- Sedište** Visoko elastičan HR sunđer, 200 g termodinamički obrađena vata i talasasta opruga.
- Naslon** Anatomski obrađeni sunđer RG 22 i RG 45, 100 g termodinamički obrađena vata.
- Nogice** Crni obojeni metalne nogice.
- Funkcija za spavanje** Fiksna garnitura.
- Materijali** Nudi se veliki izbor štofova i koža.